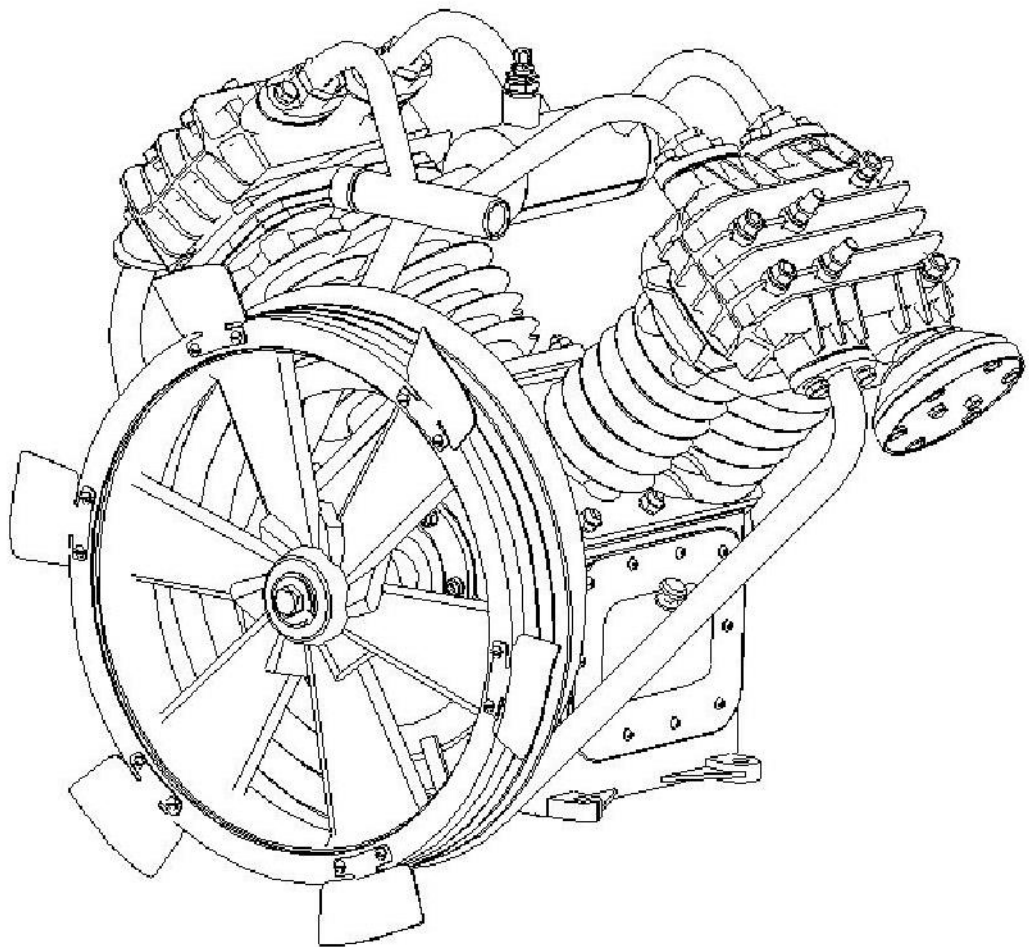


АО «Бежецкий завод «Автоспецоборудование»

Головка компрессорная

Модель С416М



Каталог запасных частей

До 2014г.

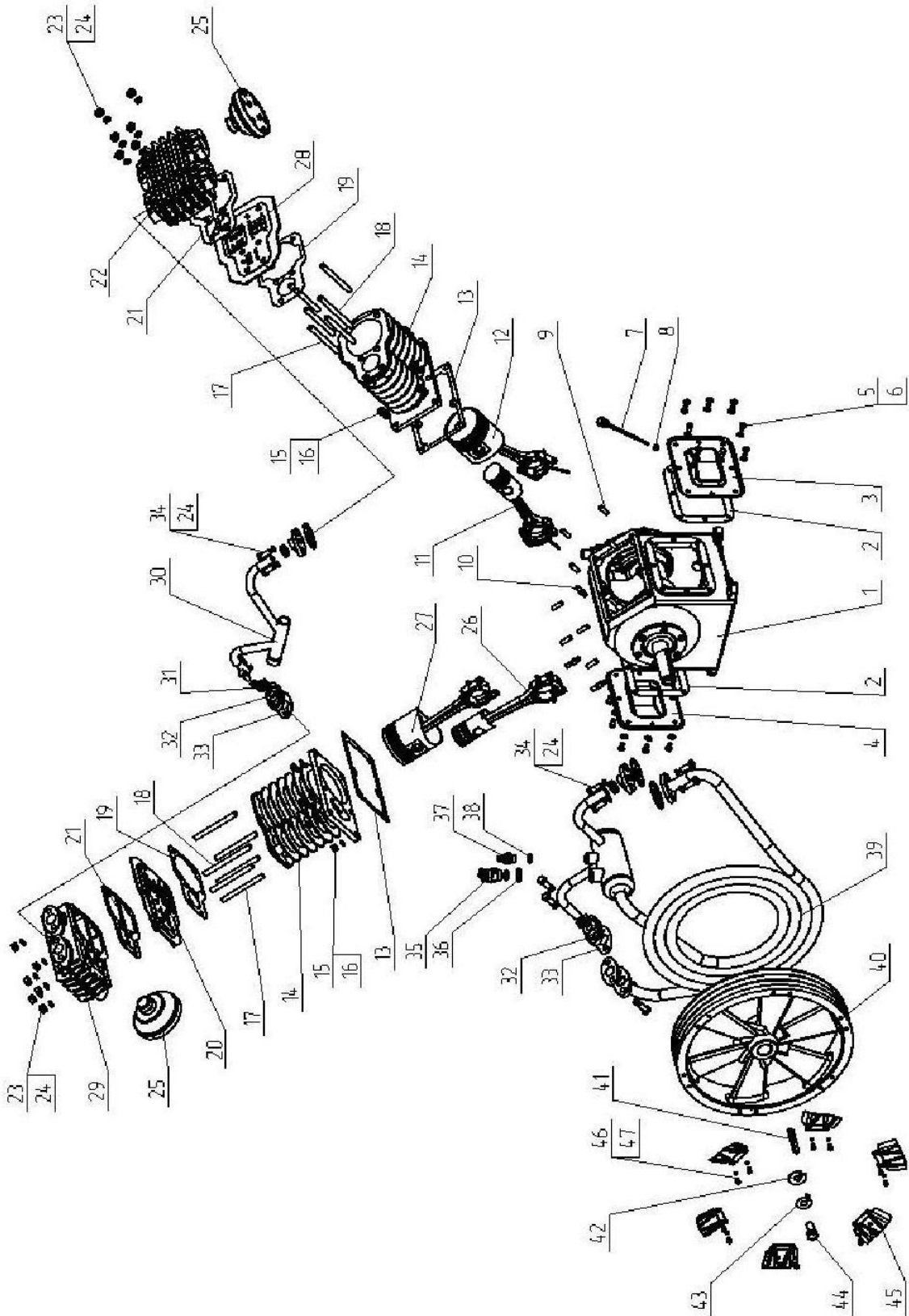
(изменение конструкции производилось поэтапно)



Устройство компрессорной головки С416М

Узел С416М.01.00.000

Головка компрессорная



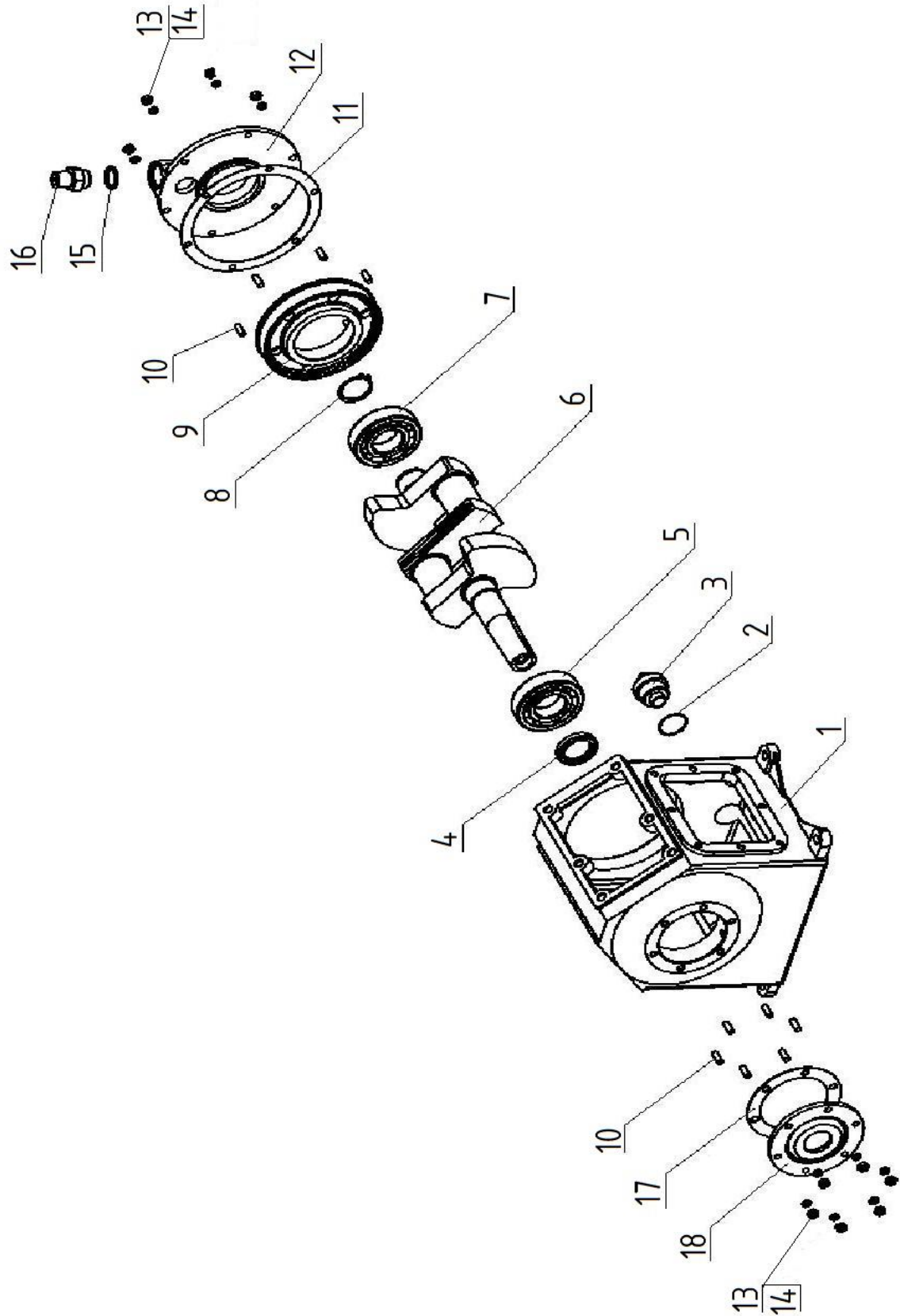
Спецификация узла С416М.01.00.000

Головка компрессорная

Поз	Номер детали/узла	Наименование	Кол-во	Прим.
1	C416M.01.20.000	Картер	1	
2	C415M.01.00.002	Прокладка	2	
3	C415M.01.00.013	Крышка	1	
4	C415M.01.00.014	Крышка	1	
5	M8x16	Болт	16	
6	C8.01	Шайба	16	
7	C415M.01.00.006	Щуп	1	
8	C415M.01.00.007	Кольцо уплотнительное	1	
9	M10x25	Шпилька	8	
10	C415.01.00.012	Шпилька	4	
11	C415M.01.00.200	Поршень с шатунов ВД	1	
12	C415M.01.00.100	Поршень с шатунов НД	1	
13	C415M.01.00.016	Прокладка	2	4 наиб. кол-во
14	C415M.01.00.002	Блок цилиндров	2	
15	M10	Гайка	12	
16	10.65Г	Шайба пружинная	12	
17	C415.01.00.011	Шпилька	6	
18	C415.01.00.011-01	Шпилька	6	
19	C415M.01.00.021	Прокладка	2	6 наиб. кол-во
20	C416M.01.00.300	Блок клапанный	1	
21	C415M.01.00.022	Прокладка	2	
22	C415M.01.00.001	Крышка цилиндров	1	
23	M12	Гайка	12	
24	12.65Г	Шайба пружинная	28	
25	C415M01.00.500	Фильтр	2	
26	C415M.01.00.200-01	Поршень с шатунов ВД	1	
27	C415M.01.00.100-01	Поршень с шатунов НД	1	
28	C415M.01.00.800	Блок клапанный	1	
29	C415M.01.00.001-01	Крышка цилиндров	1	
30	C415M.01.01.200	Коллектор	1	
31	15	Контргайка	4	
32	C415.00.00.201	Фланец	4	
33	C415.00.00.002	Прокладка	12	
34	M12X30	Болт	12	
35	C415.01.00.700	Пневморазгрузатель	1	
36	C415.01.00.015	Прокладка	1	
37	C415M.01.01.200	Клапан предохранительный	1	
38	Ф18x24x2	Прокладка	1	
39	C416M.01.00.300	Холодильник	1	
40	C416M.01.00.002	Маховик	1	
41	2-12x8x80	Шпонка	1	
42	C415.01.00.009	Шайба	1	
43	C415.01.00.008	Шайба	1	
44	M16X35	Болт	1	
45	C416M.01.00.003	Лопасть	6	
46	M6x12	Винт	12	
47	6.65Г	Шайба пружинная	12	



Устройство компрессорной головки С416М
С416М.01.20.000
Картер



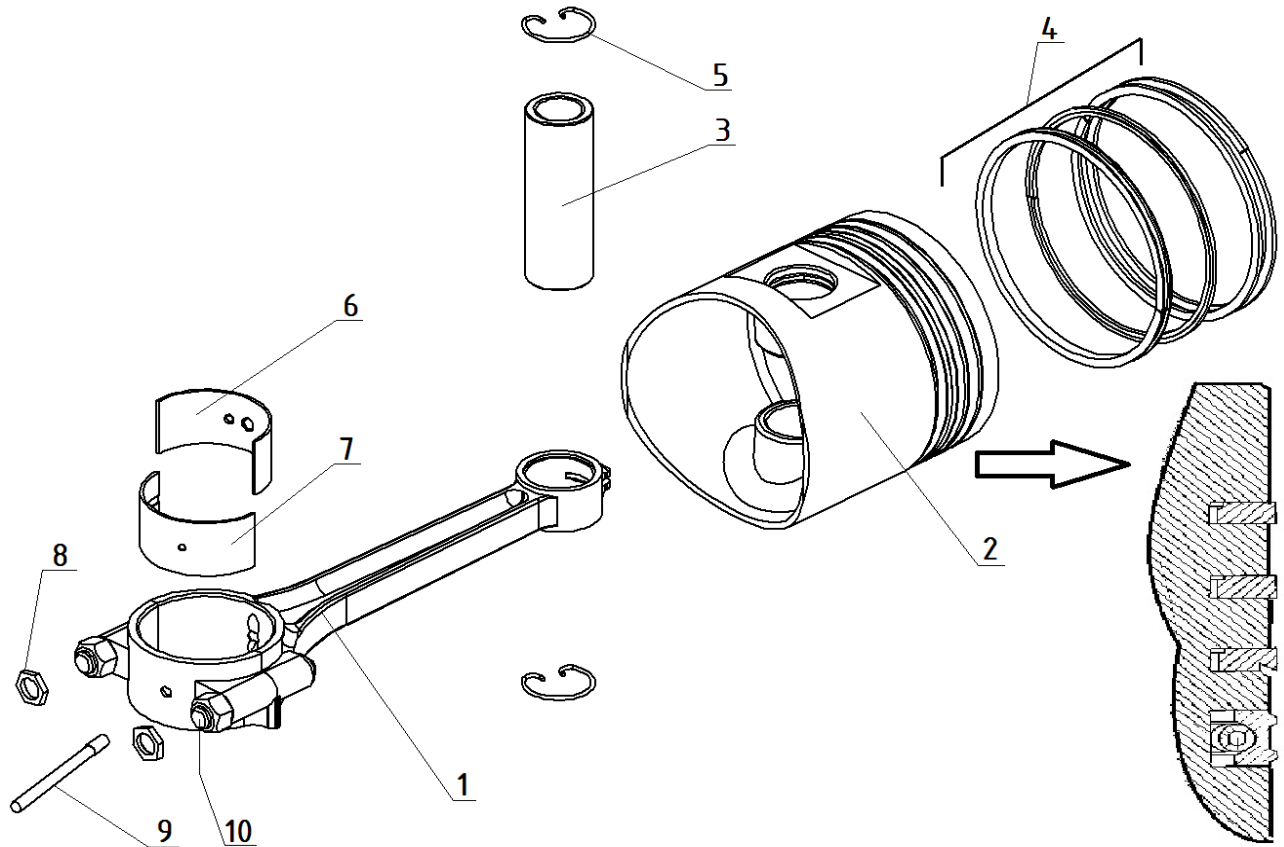


Спецификация узла С416М.01.20.000

Поз	Номер детали/узла	Наименование	Кол-во	Прим.
1	С416М.01.20.002	Картер	1	
2	039-045-36	Кольцо	1	
3	С415М.01.20.201	Пробка	1	
4	1-40х60-2	Манжета	1	
5	309	Подшипник	1	
6	С416М.01.20.001	Вал коленчатый	1	
7	1309	Подшипник	1	
8	Б45	Кольцо	1	
9	С415.01.10.019	Корпус подшипника	1	
10	М8х22	Шпилька	12	
11	С415.01.10.009	Прокладка	1	
12	С415М.01.20.003	Крышка	1	
13	М8	Гайка	12	
14	8.65Г	Шайба пружинная	12	
15	С415.01.00.015	Прокладка	1	
16	С415М.01.20.300	Сапун	1	
17	С415.01.10.013	Прокладка	1	
18	С415М.01.20.011	Крышка	1	



Устройство компрессорной головки С416М
Узел С415М.01.00.100 (С415М.01.00.100-01)*
Поршень с шатуном ЦНД

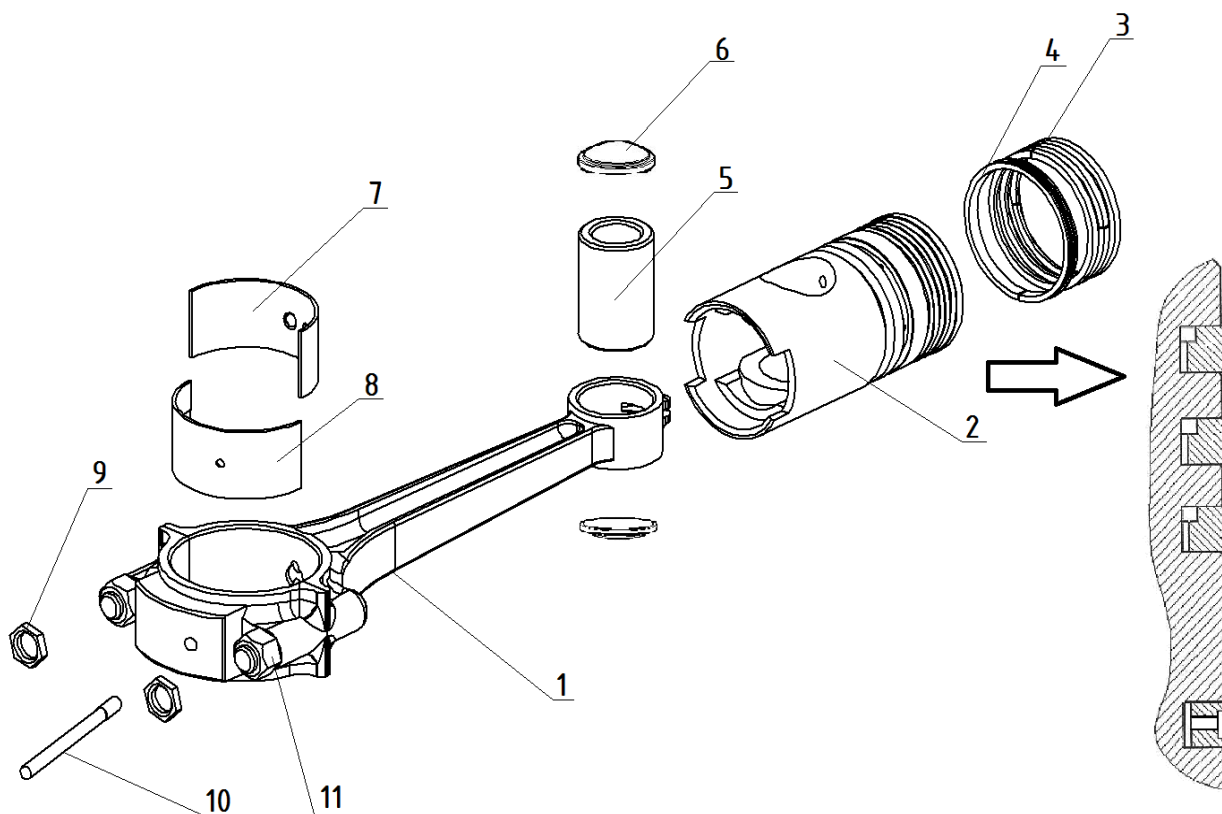


Поз	Номер детали	Наименование	Кол-во	Прим
1	С415М.01.00.120	Шатун ЦНД	1	
2	375-1000106-10 (Ф108)	Поршень	1	В комплекте
4		Палец	1	
3	375-1000101 (Ф108)	Комплект поршневых колец	1	
5	С415М.01.00.104	Кольцо стопорное	2	
6	С415М.01.00.101	Вкладыш верхний	1	
7	С415М.01.00.102	Вкладыш нижний	1	
8	С415М.01.00.107	Гайка стопорная	2	
9	С415М.01.00.108	Разбрызгиватель	1	
10	ВК-53-100-4060-04	Болт шатуна с гайкой	2	

Отличие узла С415М.01.00.100-01* в отсутствие разбрызгивателя поз. 9



Устройство компрессорной головки С416М
Узел С415М.01.00.200 (С415М.01.00.200-01)*
Поршень с шатуном ЦНД

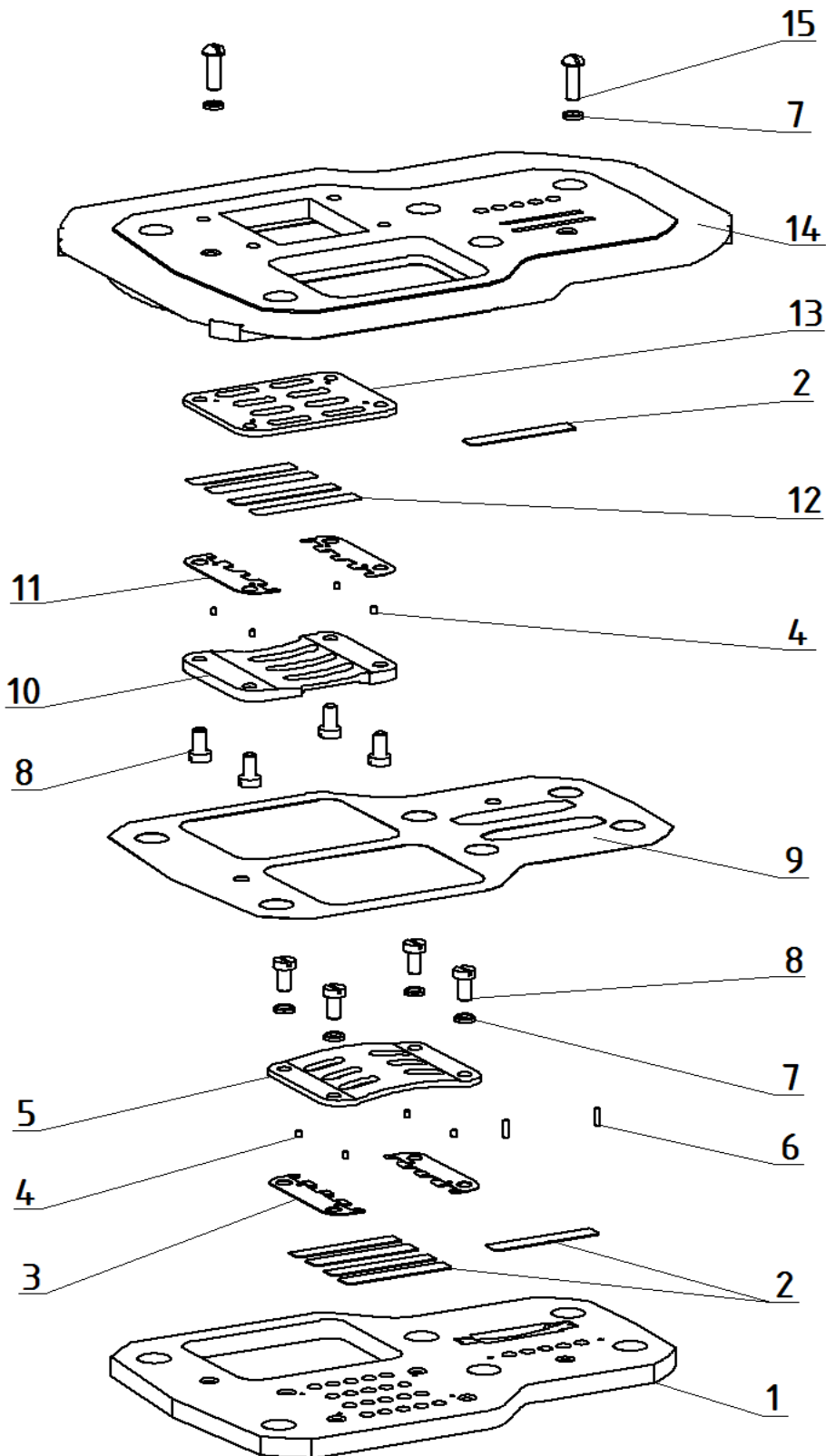


Поз	Номер детали	Наименование	Кол-во	Прим
1	С415М.01.00.220	Шатун ЦВД	1	
2	С415.01.00.201	Поршень	1	
3	120-3509164-А	Кольцо компрессионное	3	
4	М52х3х2,3	Кольцо маслосъемное	1	
5	С415М.01.00.202	Палец поршня	1	
6	С415М.01.00.203	Заглушка	2	
7	С415М.01.00.101	Вкладыш верхний	1	
8	С415М.01.00.102	Вкладыш нижний	1	
9	С415М.01.00.107	Гайка стопорная	2	
10	С415М.01.00.108	Разбрызгиватель	1	
11	ВК-53-100-4060-04	Болт шатуна с гайкой	2	

Отличие узла С415М.01.00.200-01* в отсутствие разбрызгивателя поз. 10



Устройство компрессорной головки С416М
Узел С415М.01.00.800 (С415М.01.00.300)*
Блок клапанный



*С415М.01.00.300 является зеркальным отражением узла С415М.01.00.800



Спецификация узла С415М.01.00.800

Поз	Номер детали/узла	Наименование	Кол-во	Прим.
1	С415М.01.00.802	Доска клапанная нижняя	1	
2	С415М.01.00.811	Пластина клапанная	6	S=0,36
3	С415М.01.00.805-01	Сепаратор	2	
4	С415М.01.00.806	Фиксатор	8	
5	С415М.01.00.809	Розетка	1	
6	2x7,8	Ролик игольчатый	4	
7	5.65Г	Шайба пружинная	6	
8	M5x10	Винт	8	
9	С415М.01.00.803	Прокладка	1	
10	С415М.01.00.804	Розетка	1	
11	С415М.01.00.805	Сепаратор	2	
12	С415М.01.00.807	Платина клапанная	4	S=0,2
13	С415М.01.00.808	Седло	1	
14	С415М.01.00.801	Доска клапанная верхняя	1	
15	M5x16	Винт	2	